

Интегрированные гамма- спектрометры ORTEC

Байдаков Сергей Владимирович,
инженер по сервису оборудования

АО «ПРИБОРЫ»

Официальный дистрибьютор АМЕТЕК/ORTEC в РФ и СНГ

109028, Москва, Певческий пер., д. 4, стр. 1

Тел.: +7(495) 937-45-94 Факс: +7(495) 937-45-92

E-mail: info@pribori.com URL: www.pribori.com

Интегрированный ОЧГ спектрометр

IDM-200-V



Безазотное охлаждение

(электромеханический охладитель Suppower на цикле Стирлинга);

Законченный спектрометр

(встроенный многоканальный анализатор 16K);

Усиленный криостат

(отсутствие необходимости проводить процедуру термоцикла);

Автономность

(встроенная батарея);

Встроенный дозиметр: $5e-5$ - 10 мЗв/ч

Интегрированный ОЧГ спектрометр

IDM-200-V



Метрологические характеристики

- Рабочий диапазон: от 40 до 7000 кэВ
- Относительная эффективность: >50%
диаметр кристалла - 85 мм
высота кристалла - 30 мм
- Энергетическое разрешение:
 ≤ 1.4 кэВ @ 122 кэВ
 ≤ 2.3 кэВ @ 1332 кэВ
- Интегральная нелинейность: <0.025 %
- Число каналов МКА: 16384

Интегрированный ОЧГ спектрометр

IDM-200-V



Технические характеристики

- **Размеры:** 41 см x 34 см x 21 см;
- **Вес:** 17.7 кг
- **Напряжение питания:** 10-17 В;
- **Потребляемая мощность:**
Процесс охлаждения - 100 Ватт;
Работа – менее 30 Ватт;
- **Рабочая температура:** -20 – +50 С;
- **Работа от батареи:** 2,5 часа.

Интегрированный ОЧГ спектрометр

IDM-200-P

-Автоматическая оптимизация параметров спектрометрического тракта;

Режим работы **List Mode**: амплитудный анализ;

-**LFR** удаляет НЧ шумы частотой менее 3 кГц;

Максимальная входная статистическая нагрузка:

> 100 000 с⁻¹ без LFR,

> 34 000 с⁻¹ с LFR;

- не требует обслуживания.



Метрологические характеристики

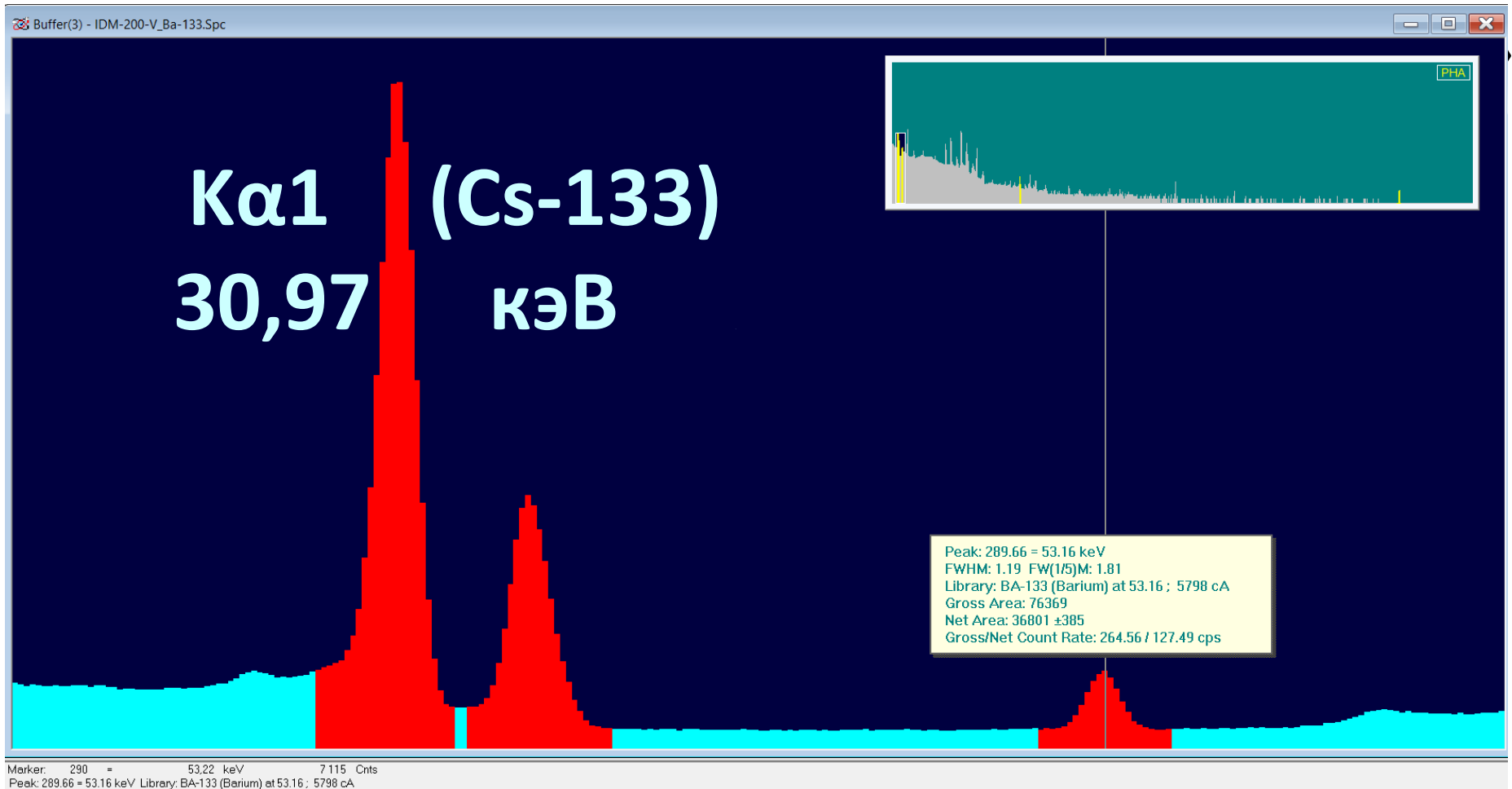
Входной контроль IDM-200-V в Сервисном центре АО «Приборы»

Результаты:

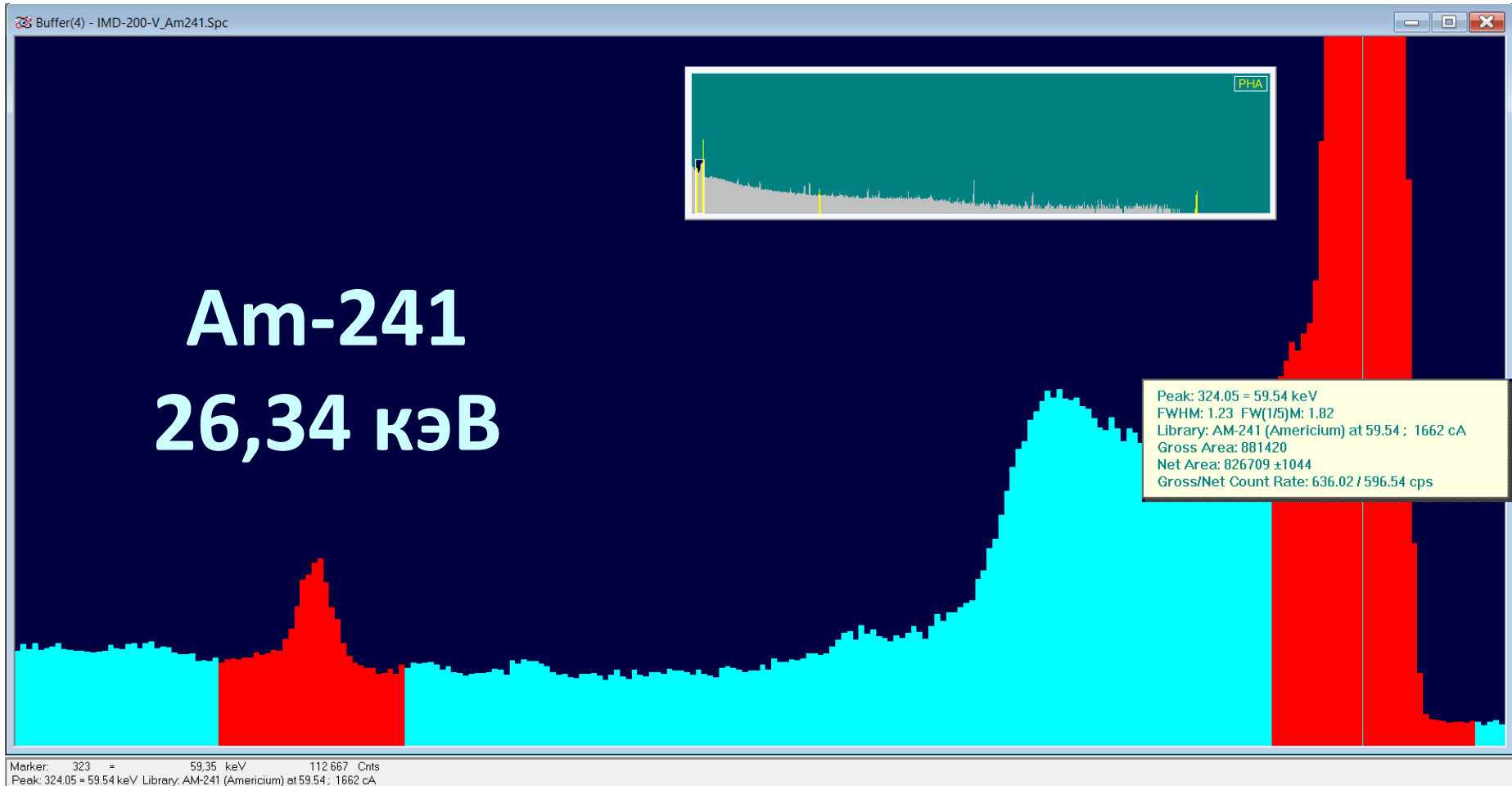
	Гарантировано	Измерено
Диапазон энергий регистрируемого излучения, кэВ	<u>40-3000</u>	<u>26-3000</u>
Интегральная нелинейность, %	<u>≤ 0.025</u>	<u>0.007</u>
Относительная эффективность по 1332 кэВ (Co-60), %	<u>≥ 53.51</u>	<u>53.3</u>
Абсолютная эффективность в ППП 1332 кэВ (Co-60)	---	<u>6.402E-04</u>
Энергетическое разрешение		
ПШПВ по 1332 кэВ (Co-60), кэВ	<u>≤ 2.30</u>	<u>1.93</u>
ПШПВ по 122 кэВ (Co-57), кэВ	<u>≤ 1.40</u>	<u>1.06</u>
ПШПВ по 5.9 кэВ (Fe-55), кэВ	<u>≤ ---</u>	<u>---</u>
Максимальная входная статистическая загрузка, имп/сек	<u>≥ 1.0E+05</u>	<u>1.0E+05</u>
Нестабильность амплитуды сигнала во времени, %	<u>≤ 0.05</u>	<u>0.0016</u>

Испытания проведены в соответствии с ГОСТ 26874-86 «Спектрометры энергий ионизирующих излучений. Методы измерения основных параметров»

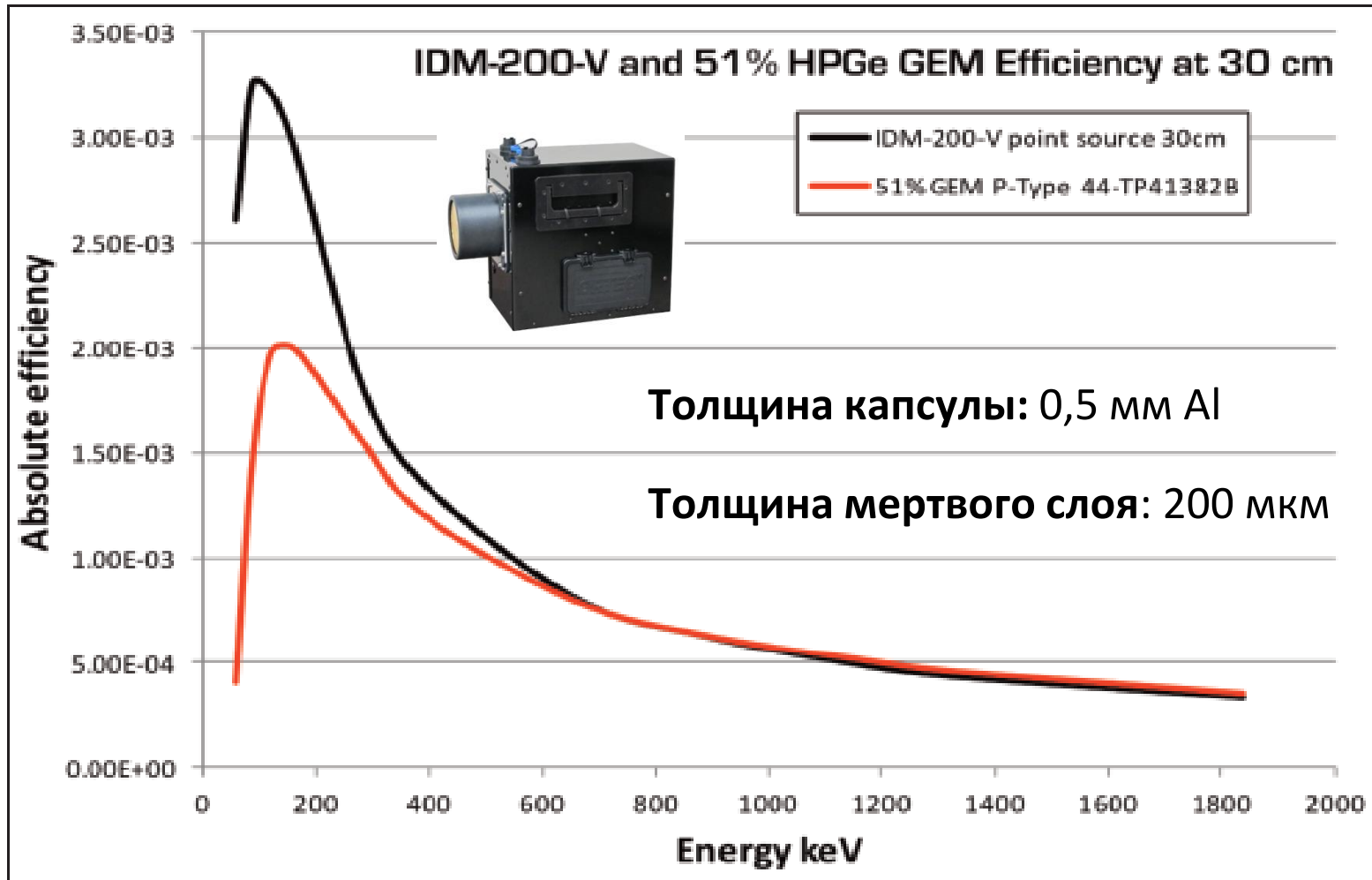
Метрологические характеристики



Метрологические характеристики



Сравнение IDM-200-V и GEM50P4



**Система
паспортизации РАО
ISO-CART-85
на базе IDM-200V**

**ISOPLUS, PC/FRAM,
GammaVision, ANGLE**

**ЛСРМ «СПОРО»,
SpectraLine NM**

**Cs-137 – 2 - 4 Бк/кг
Co-60 – 2,5 - 5,5 Бк/кг**



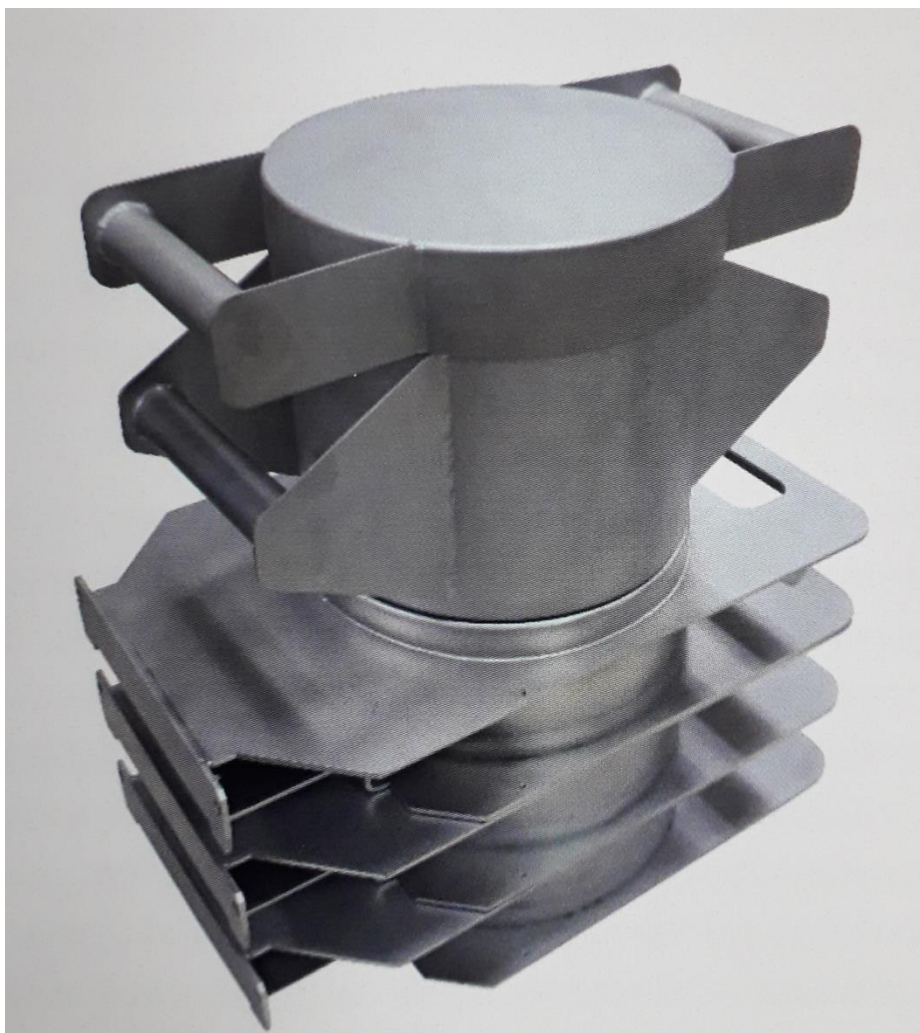


Cs-137 - 3,5 Бк/кг
Co-60 - 4,4 Бк/кг

Система паспортизации РАО ISO-CART-85 на базе IDM-200V

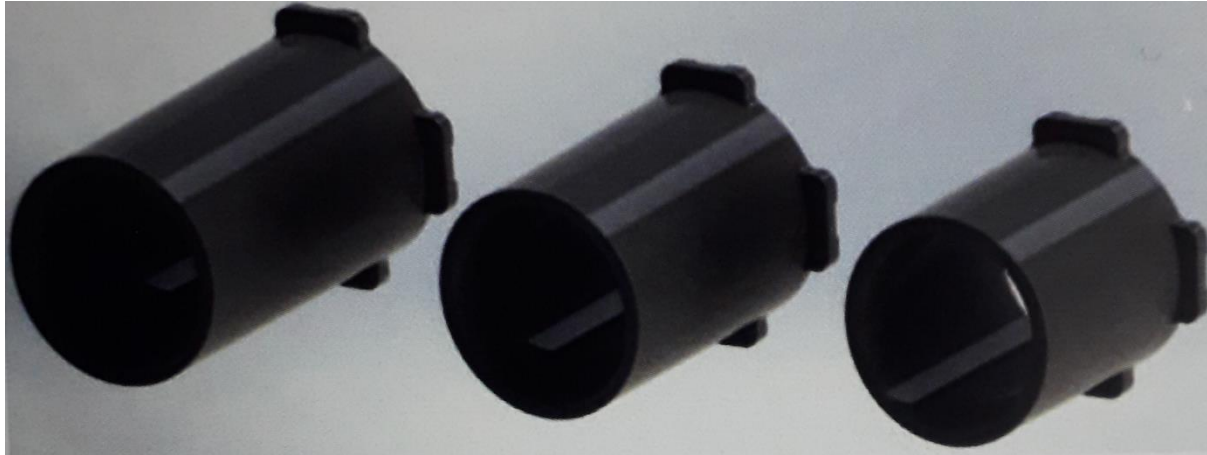
**Опция ISO-2-IDM-SHD-EXT
Экспрессные измерения
счетных образцов в
геометрии «Сосуд»**

**Спектрометр
отградуирован по
эффективности
регистрации на заводе**



**Система
паспортизации РАО
ISO-CART-85
на базе IDM-200V**

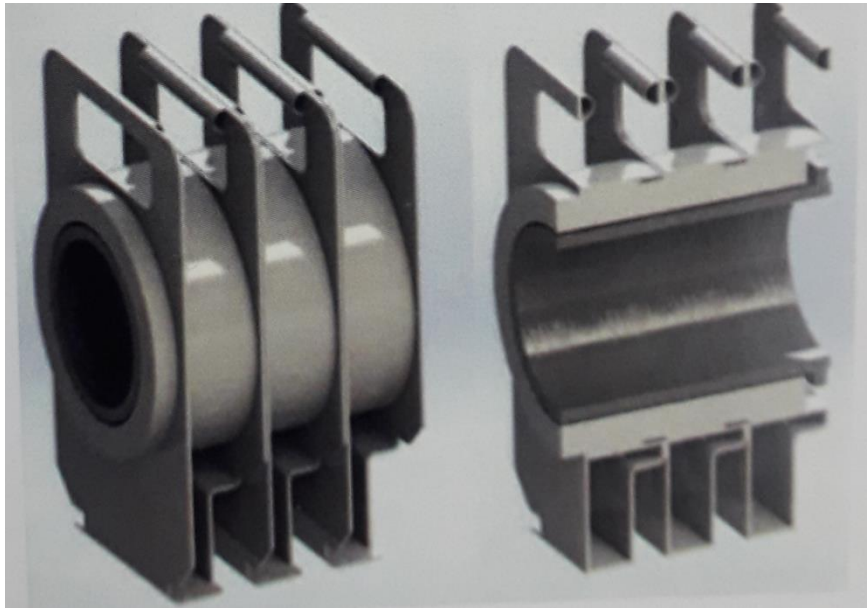
**Опция ISO-2-IDM-SHD-EXT
Экспрессные измерения
счетных образцов в
геометрии «Сосуд»**



ISO-2-IDM-SHD

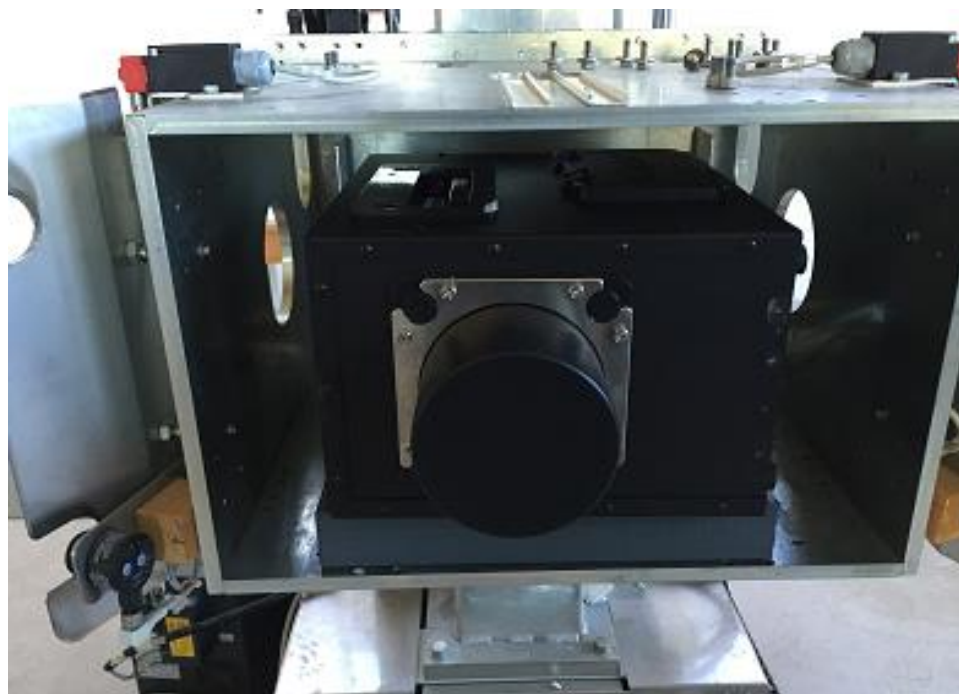
модульный комплект коллиматоров.

Включает в себя три коллиматора (длиной 2, 4 и 6 дюймов)

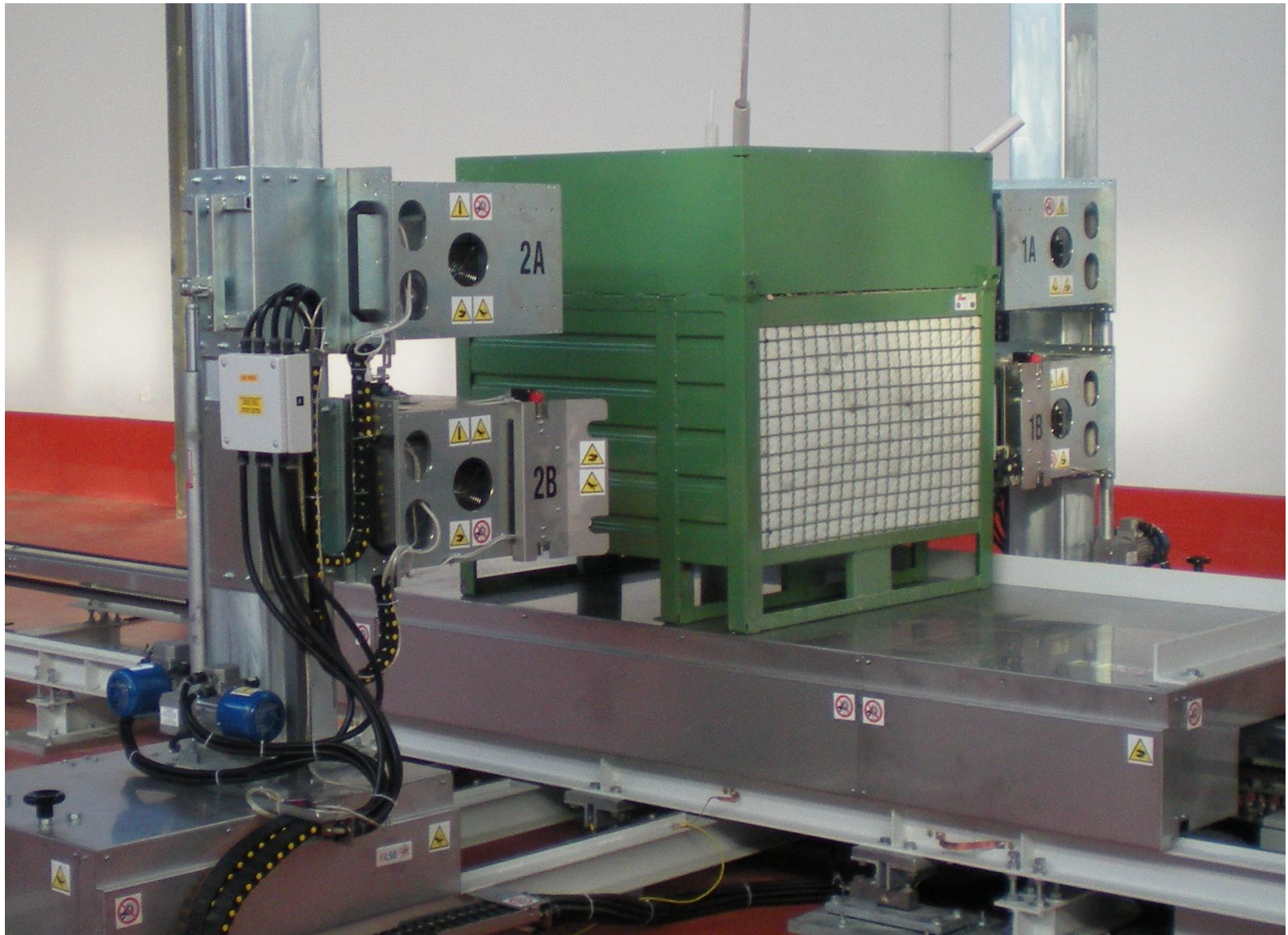


Коллиматоры

Стандартный комплект коллиматоров. 3 секции.
Толщина стенки 1 дюйм,
длина 2 дюйма.



**Система
паспортизации
на базе IDM-200V**



IDM-200-V Ударопрочное исполнение. Выдерживает удар до 20G.

Mobile Labs



Bioassay



Air Monitoring



NPP Applications

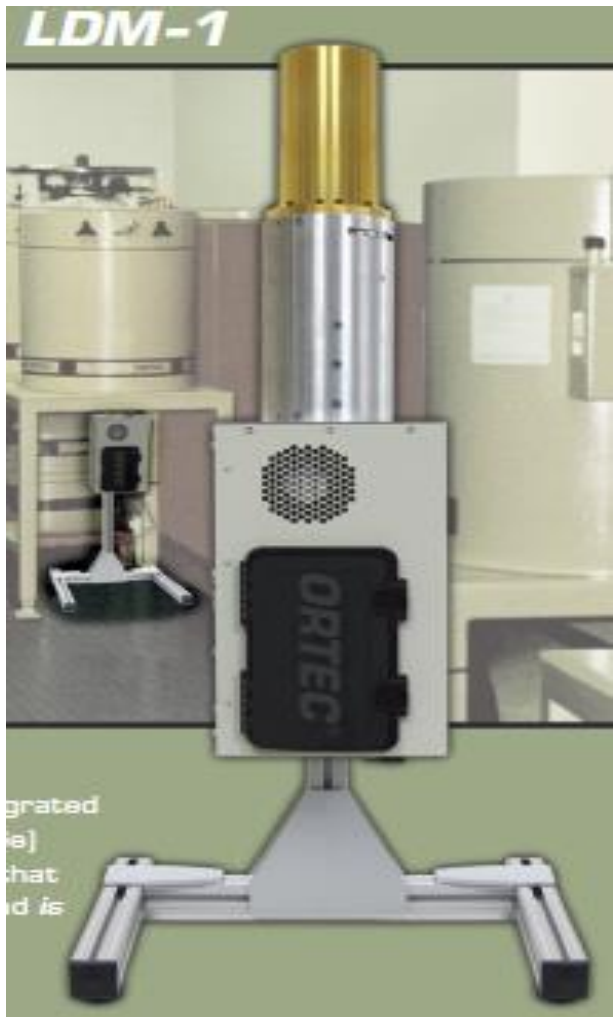


Security



Waste Assay

Интегрированный ОЧГ спектрометр



Безазотное охлаждение

(Электромеханический охладитель Sunpower на цикле Стирлинга);

Законченный спектрометр

(встроенный многоканальный анализатор DSPec Jr PRO 2.0 16K);

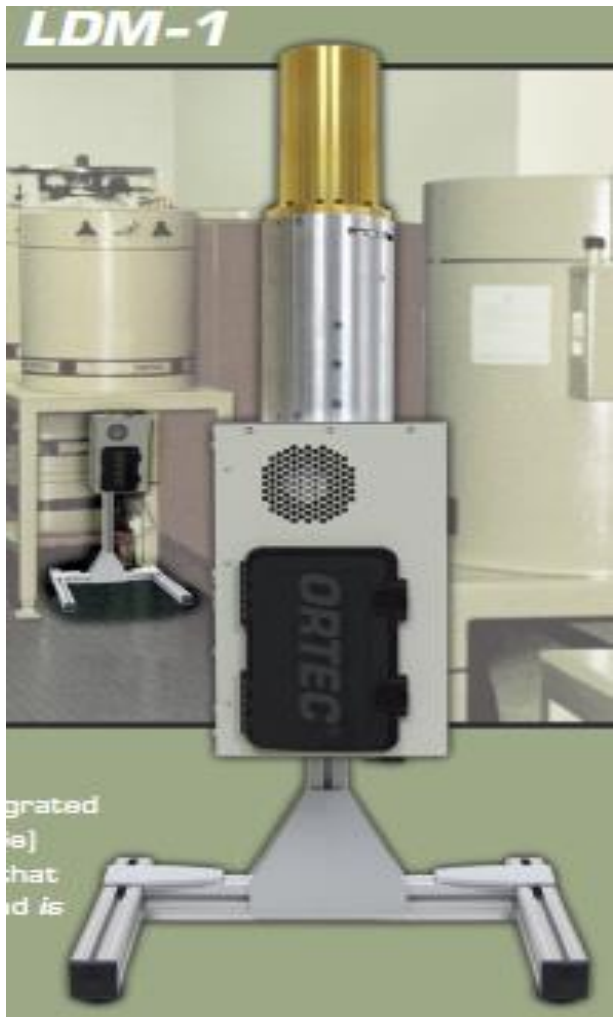
Усиленный криостат

(отсутствие необходимости проводить процедуру термоцикла);

Автономность

(встроенная батарея).

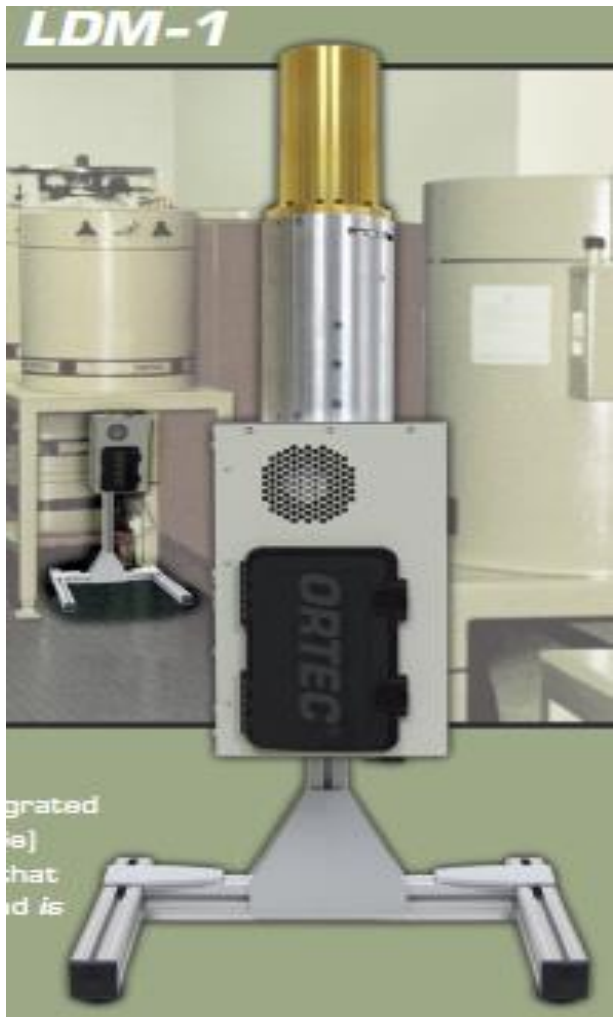
Интегрированный ОЧГ спектрометр



Метрологические характеристики

- **Рабочий диапазон:** от 40 до 7000 кэВ;
- **Относительная эффективность:** >40%
(диаметр кристалла 65 мм, высота 50 мм);
- **Энергетическое разрешение:**
 - ≤ 1.5 кэВ @ 122 кэВ
 - ≤ 2.3 кэВ @ 1332 кэВ
- **Интегральная нелинейность:** <0.025 %;
- **Число каналов МКА:** 16384.

Интегрированный ОЧГ спектрометр



Технические характеристики

- **Размеры:** 64 см x 16 см x 16 см;
- **Вес:** 7.26 кг
- **Питание:** 220 В (12В);
- **Потребление:** 30 Ватт;
- **Рабочая температура:** +0 – +50 С;
- **Работа от батареи:** 4 часа;
- **Время охлаждения:** <12 часов.

Метрологические характеристики

Входной контроль LDM-1 в Сервисном центре АО «Приборы»

Результаты:

	Гарантировано	Измерено
Энергетическое разрешение по линии 1332 кэВ (Co-60), кэВ	≤ 2.30	<u>1.95</u>
по линии 122 кэВ (Co-57), кэВ	≤ 1.50	<u>1.24</u>
Диапазон энергий регистрируемого излучения, кэВ	$\geq 40-3000$	<u>40-3000</u>
Интегральная нелинейность, %	≤ 0.025	<u>0.004</u>
Долговременная нестабильность градуировочной характеристики, %	≤ 0.05	<u>0.0006</u>
Максимальная нагрузка, имп/сек	<u>1,0E+05</u>	---
Изменение разрешения, %		
Сдвиг пика полного поглощения, %	---	<u>0.0001</u>
Погрешность изменения «живого» времени, %	---	<u>0.0001</u>
Эффективность регистрации в пике полного поглощения для точечной геометрии (Co-60, L=250 мм), отн.ед	5.81E-04	<u>5.80E-04</u>

Интегрированная система охлаждения

Безазотное охлаждение

(Электромеханический охладитель Sunpower на цикле Стирлинга, Средняя наработка на отказ 200 000 часов);

Усиленный криостат

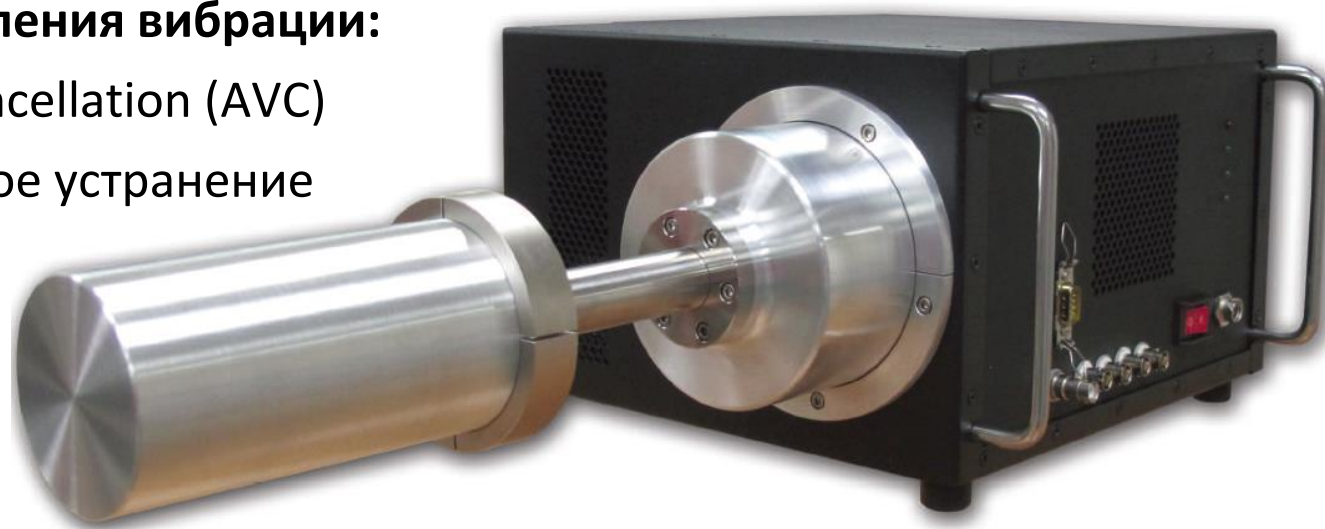
(отсутствие необходимости проводить процедуру термоцикла);

Технология подавления вибрации:

Active Vibration Cancellation (AVC)

(практически полное устранение колебаний и звуковых шумов).

ICS



Интегрированная система охлаждения

Технические характеристики

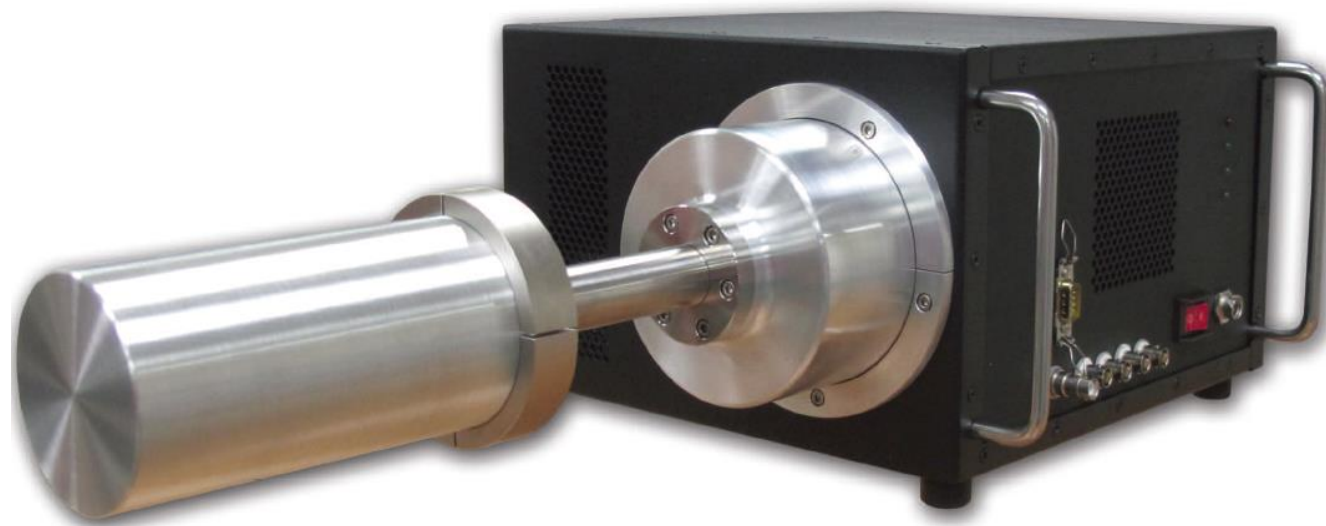
ICS

Исполнение в конструктиве StreamLine и PopTop

(совместим с детекторами GEM, GMX и Profile, длина криостата от 25 до 305 мм);

Отсутствие влияния электромеханического охлаждения на ПШПВ:

Active Vibration Cancellation (AVC);



Интегрированная система охлаждения

Технические характеристики

ICS

Ориентация во время работы: под любым углом;

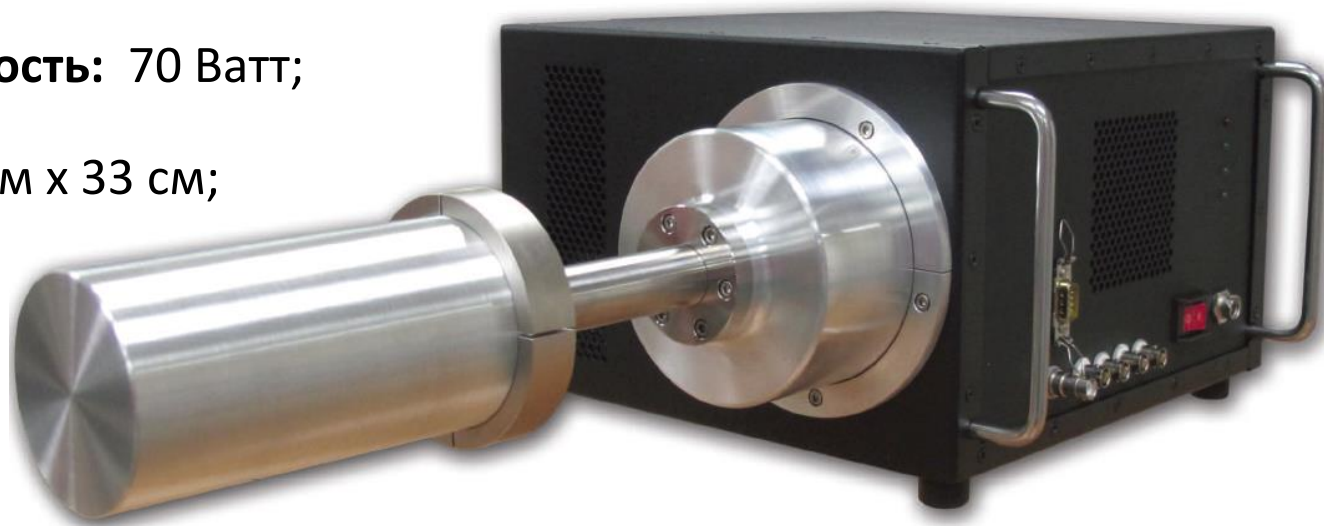
Уровень шума: менее 60 Дб (на расстоянии 1,0 м при $T < 30$ С);

Рабочая температура: -10 - + 40 С;

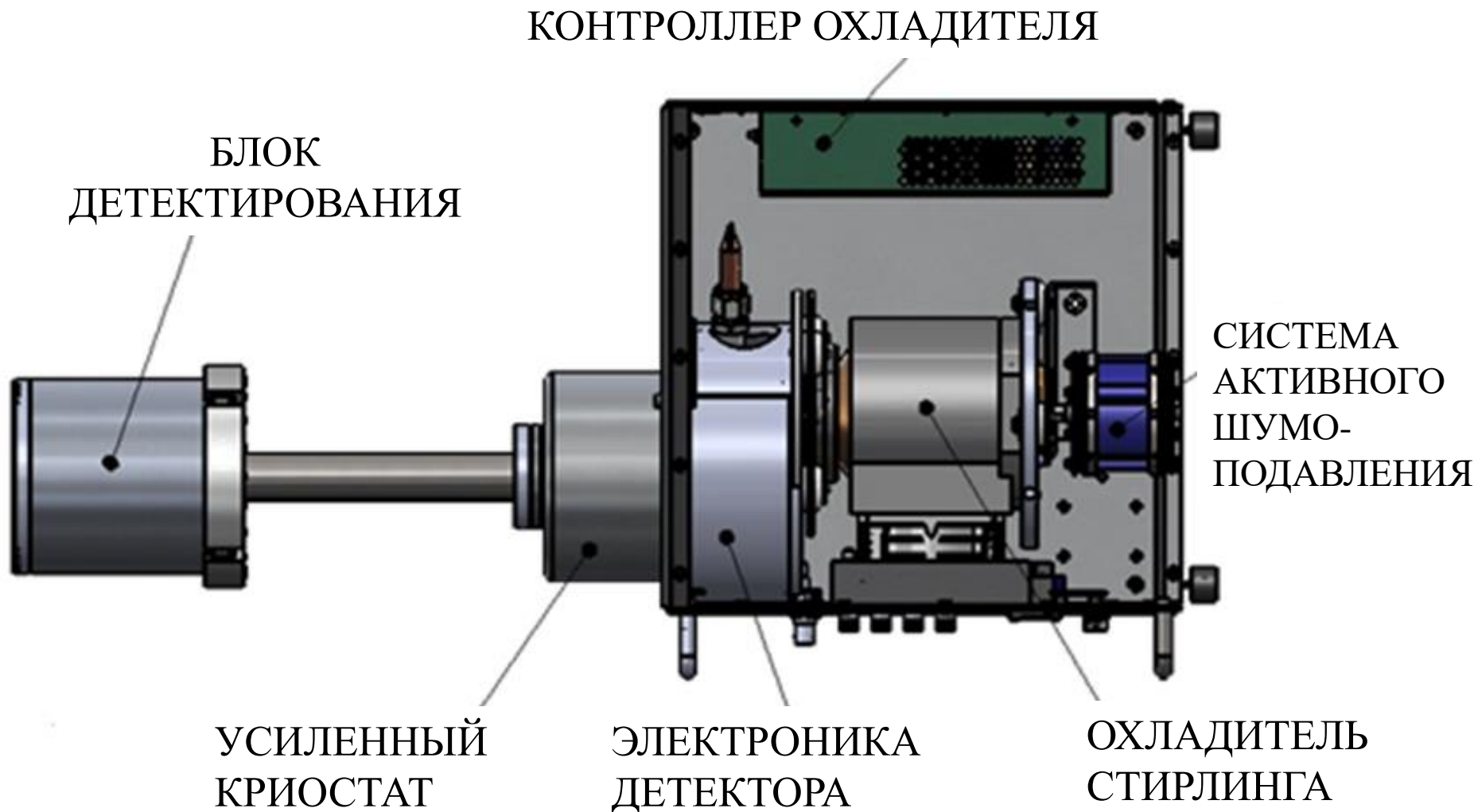
Потребляемая мощность: 70 Ватт;

Размеры: 20 см x 39 см x 33 см;

Вес: 18 кг.



Интегрированная система охлаждения



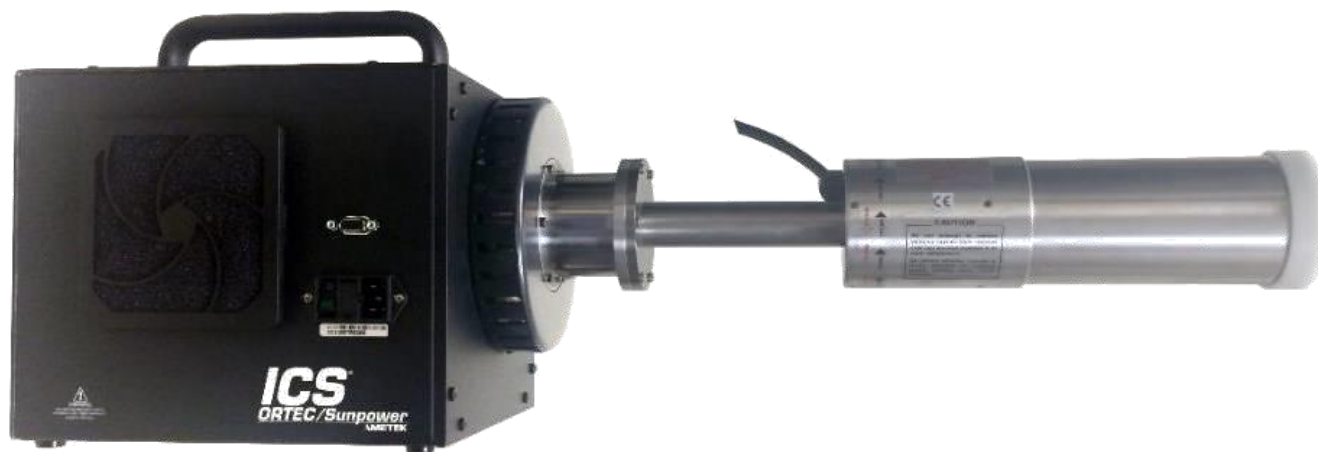
ICS Неразборные – Streamline - конструкции



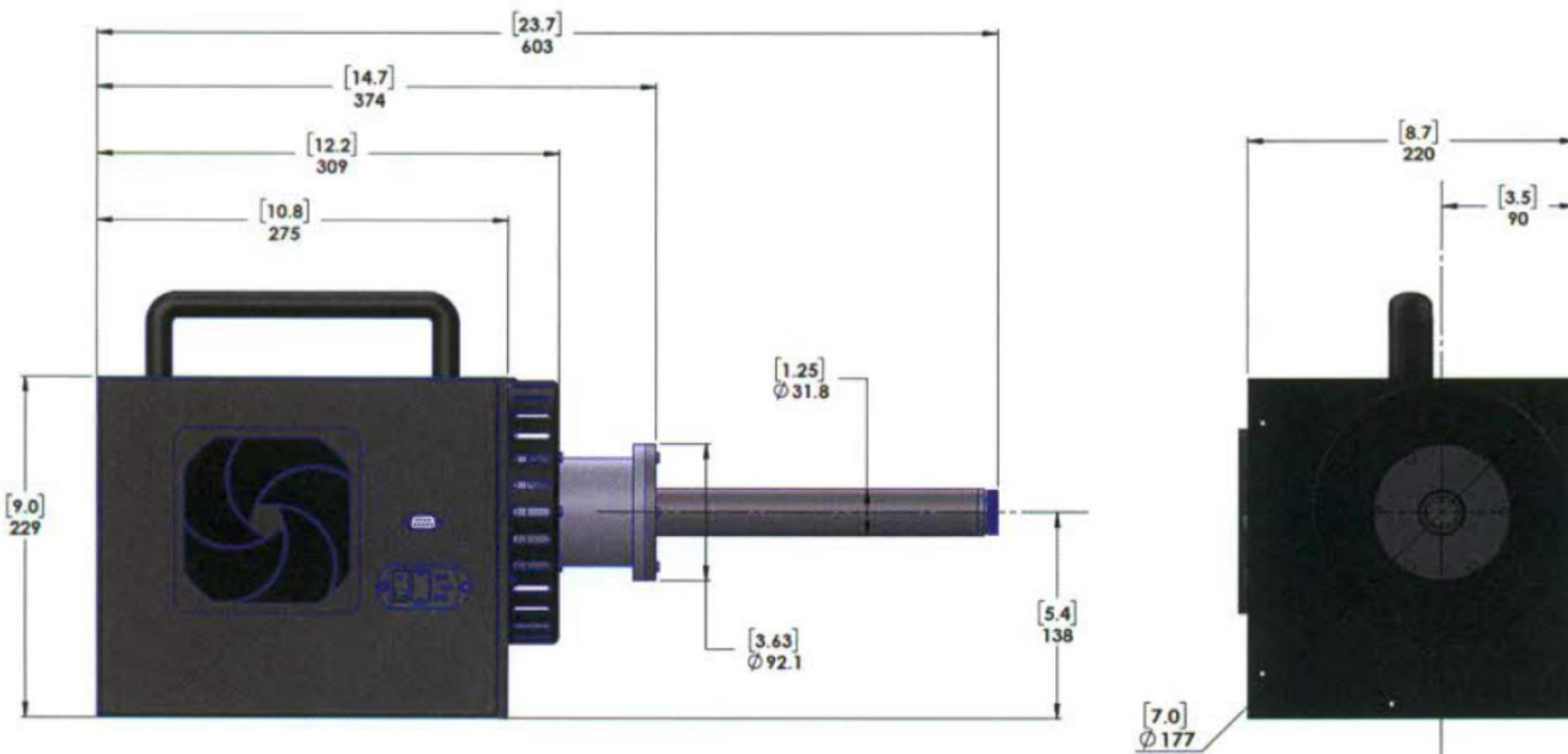
ICS-P4 Разборная конструкция - PopTop

Совместим с детекторами:

**GEM
GMX
Profile**



ICS-P4 (PopTop) Размеры



603 x 229 x 220 мм



ICS-STAND

**Предназначен для монтажа ICS
под защитным экраном.**

**Используется пневматический
механизм.**

Пределы изменения высоты:

От до см

603 x 229 x 220 мм



ICS™



IDM

Möbius™

